

1. Термін біологія запропонував:

- А) Ж.-Б. Ламак Б) К. Лінней
 В) Г.Р. Тревіранус Г) А. Левенгук

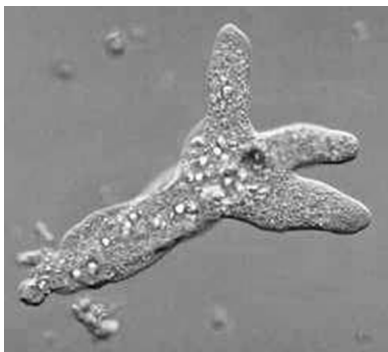
2. Вкажіть біологічну науку, що вивчає шляхи та етапи історичного розвитку різних груп живих організмів:

- А) філогенія Б) систематика
 В) палеонтологія Г) гістологія

3. Вкажіть, яка з властивостей живого відповідає такому визначення: "Здатність набувати нових ознак впродовж індивідуального розвитку"

- А) адаптація Б) гомеостаз
 В) мінливість Г) розвиток

4. До якого рівня організації живої матерії належить зображений на рисунку об'єкт?



- А) молекулярного
 Б) клітинного
 В) організмового
 Г) популяційно-видового

5. Вкажіть процеси, що відбуваються на молекулярному рівні організації живої матерії:

- А) зберігається спадкова інформація
 Б) реалізується спадкова інформація
 В) забезпечується гомеостаз
 Г) колообіг речовин

6. Вкажіть ціль застосування статистичного методу в біологічних дослідженнях:

- А) встановлення закономірностей
 Б) визначення ступеня достовірності
 В) прогнозування
 Г) узагальнення отриманих результатів

7. Вкажіть рядок (рядки) з макроелементами:

- А) Mg, Ca, Cu, N, P Б) Fe, O, S, Na, H
 В) C, Ca, I, Na, O Г) Cl, K, S, Mg, C

8. Вкажіть елемент, що входить до складу амінокислот, білків, АТФ, нуклеїнових кислот:

- А) N Б) P В) Ca Г) S

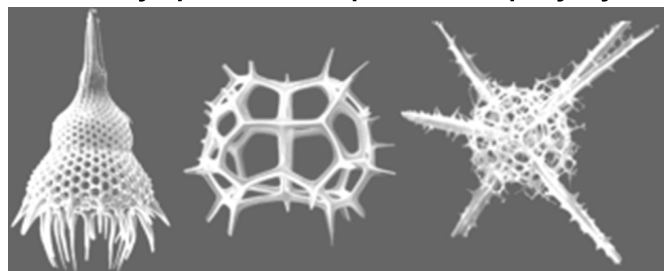
9. Вкажіть значення Кальцію для організмів

- А) входить до складу екзоскелету
 Б) входить до складу ендоскелету
 В) необхідний для забезпечення зсідання крові
 Г) бере участь в скороченні скелетних м'язів

10. Вкажіть хімічний елемент за нестачі або відсутності якого у рослин розвивається захворювання хлороз:

- А) Cl Б) Mg В) Fe Г) Cu

11. Вкажіть хімічний елемент, що входить до скелету організмів зображених на рисунку



- А) Ca Б) Sr В) Si Г) Cl

12. Вкажіть правильні щодо неорганічних речовин організму твердження:

- А) різна концентрація іонів Na^+ та Ca^{2+} забезпечує передачу нервових імпульсів
 Б) солі неорганічних кислот перебувають в організмі в твердому стані
 В) солі неорганічних кислот перебувають в організмі у вигляді іонів
 Г) солі можуть відкладатись в суглобах

13. Вкажіть, яке значення має підвищення концентрації розчинів вуглеводів у клітинах рослин з настанням зими:

- А) резерв поживних речовин
 Б) запобігає промерзанню
 В) зменшення транспірації
 Г) усі варіанти перелічені вище

14. Вкажіть речовини, що належать до гідрофільних:

- А) кристалічні солі
 Б) тростинний цукор
 В) глюкоза
 Г) фруктоза

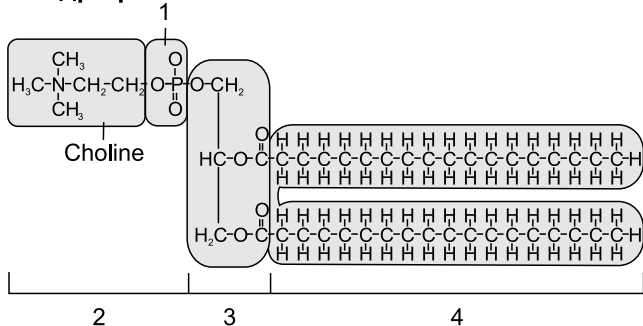
15. Які фізичні властивості води визначають теплорегуляційну здатність організмів:

- А) висока теплоємність
 Б) низька теплоємність
 В) висока теплопровідність
 Г) висока теплота пароутворення

16. До макромолекул належать:

- А) білки Б) полісахариди
 В) РНК Г) ліпіди

17. Яка частина фосфоліпиду надає йому гідрофобних властивостей:



- А) 1 Б) 2 В) 3 Г) 4

18. Вкажіть функції восків не властиві для організмів:

- А) зменшення еластичності шкіри
 Б) зменшення транспірації
 В) водовідштовхуюча
 Г) будівельна

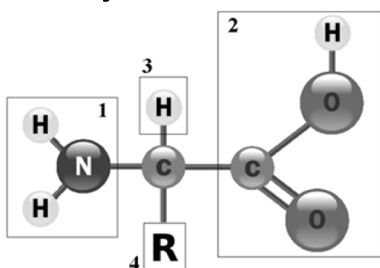
19. Вкажіть дисахарид, що складається з залишків глюкози та фруктози:

- А) солодовий цукор Б) буряковий цукор
 В) молочний цукор Г) тростинний цукор

20. Вкажіть полісахариди, що виконують структурну функцію:

- А) крохмаль Б) глікоген
 В) хітин Г) целюлоза

21. Вкажіть функціональну групу, що надає амінокислоті лужних властивостей:

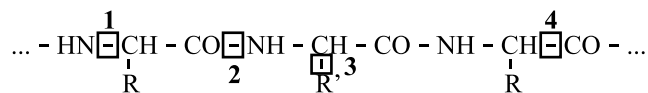


- А) 1 Б) 2 В) 3 Г) 4

22. Для повноцінних білків характерно:

- А) містять всі основні амінокислоти
 Б) містять всі основні та неосновні амінокислоти
 В) містять всі незамінні амінокислоти
 Г) містять всі замінні та незамінні амінокислоти

23. Вкажіть, де на рисунку позначений пептидний зв'язок:



- А) 1 Б) 2 В) 3 Г) 4

24. Вкажіть правильні твердження щодо рівнів просторової організації білків:

- А) четвертинна структура властива всім білкам
 Б) вторинна структура представлена глобулою
 В) третинну структуру стабілізують дисульфідні зв'язки
 Г) третинну структуру стабілізують гідрофобні взаємодії

25. До денатуруючих чинників належать:

- А) дія високих температур
 Б) дія низьких температур
 В) важкі метали
 Г) дія концентрованих лугів

26. До фібрилярних білків належать:

- А) кератин Б) актин
 В) пепсин Г) гемоглобін

27. Вкажіть неправильні щодо ензимів твердження:

- А) підвищують енергію активації реакції
 Б) їх кофактором можуть бути похідні вітамінів
 В) їх дія не специфічна
 Г) виявляють активність за певного значення рН

28. Вкажіть правильні щодо функцій білків твердження:

- А) є основним джерелом енергії для організму
 Б) основна резервна речовина
 В) забезпечують рухову функцію
 Г) здійснюють імунні реакції організму

29. Вкажіть нітратні основи присутні в молекулах ДНК:

- А) аланін Б) урацил
 В) тимін Г) глутамін

30. Вкажіть правильні щодо тРНК твердження:

- А) найменша серед усіх молекул РНК
 Б) «впізнає» відповідну ділянку ДНК
 В) транспортує амінокислоти до місця синтезу ліпідів
 Г) третинна структура тРНК нагадує листок конюшини